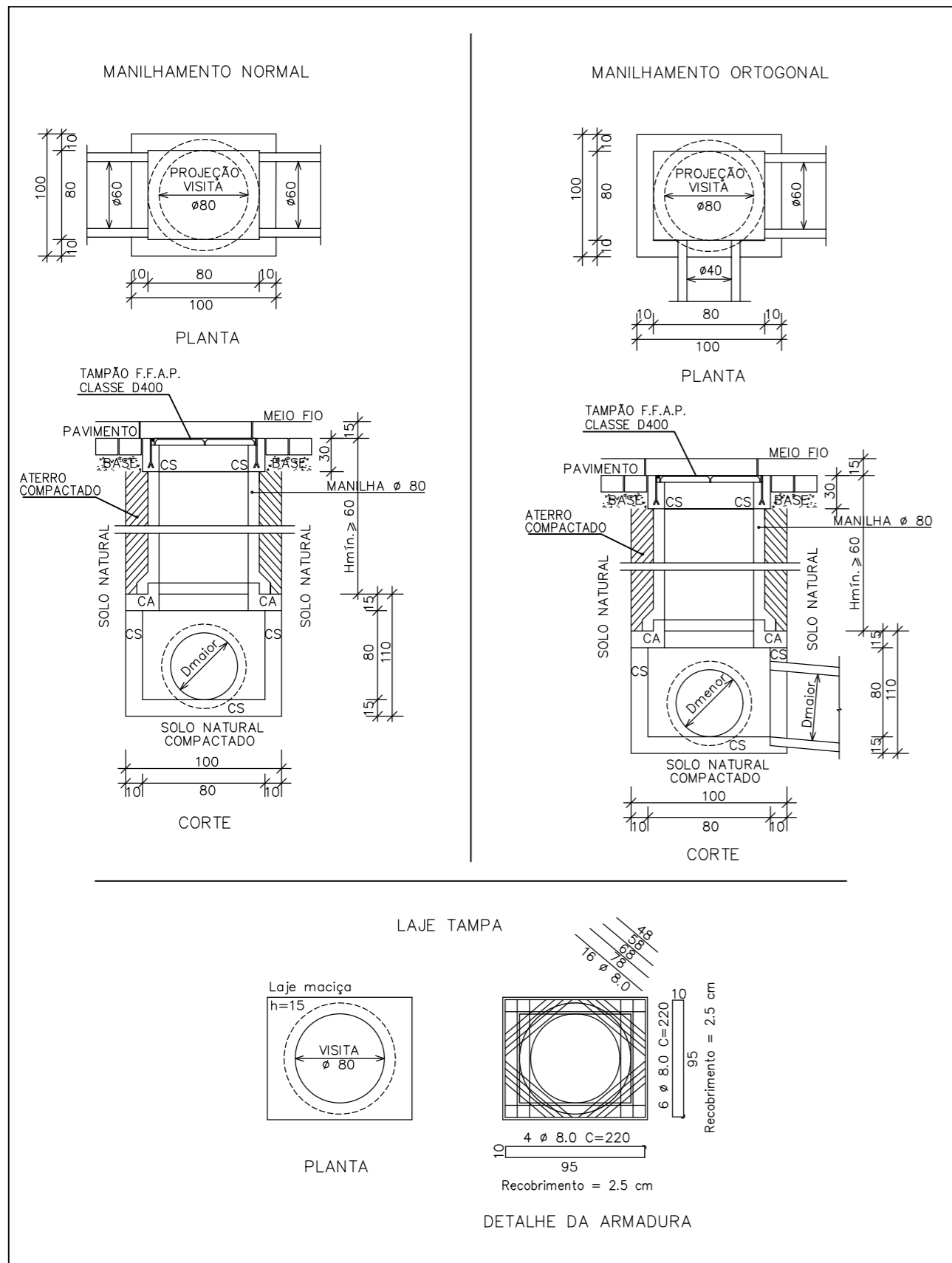


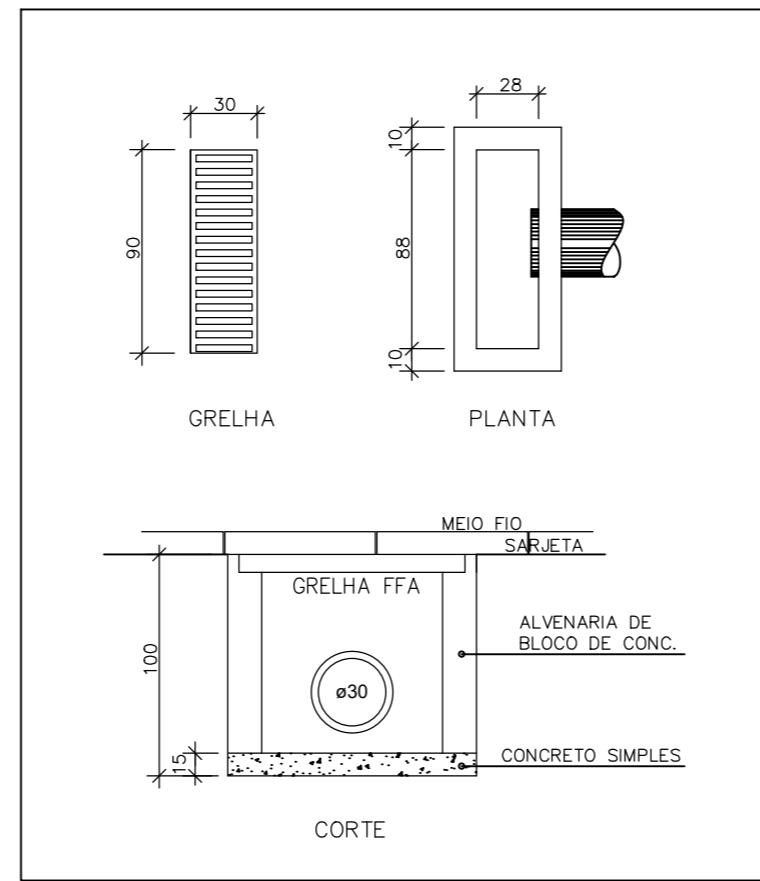
DETALHE POÇO DE VISITA

SEM ESCALA
(COTAS EM CM)



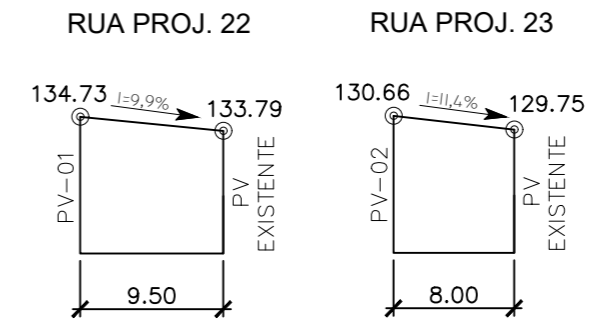
DETALHE CAIXA RALO

SEM ESCALA
(COTAS EM CM)



INCLINAÇÃO DA REDE

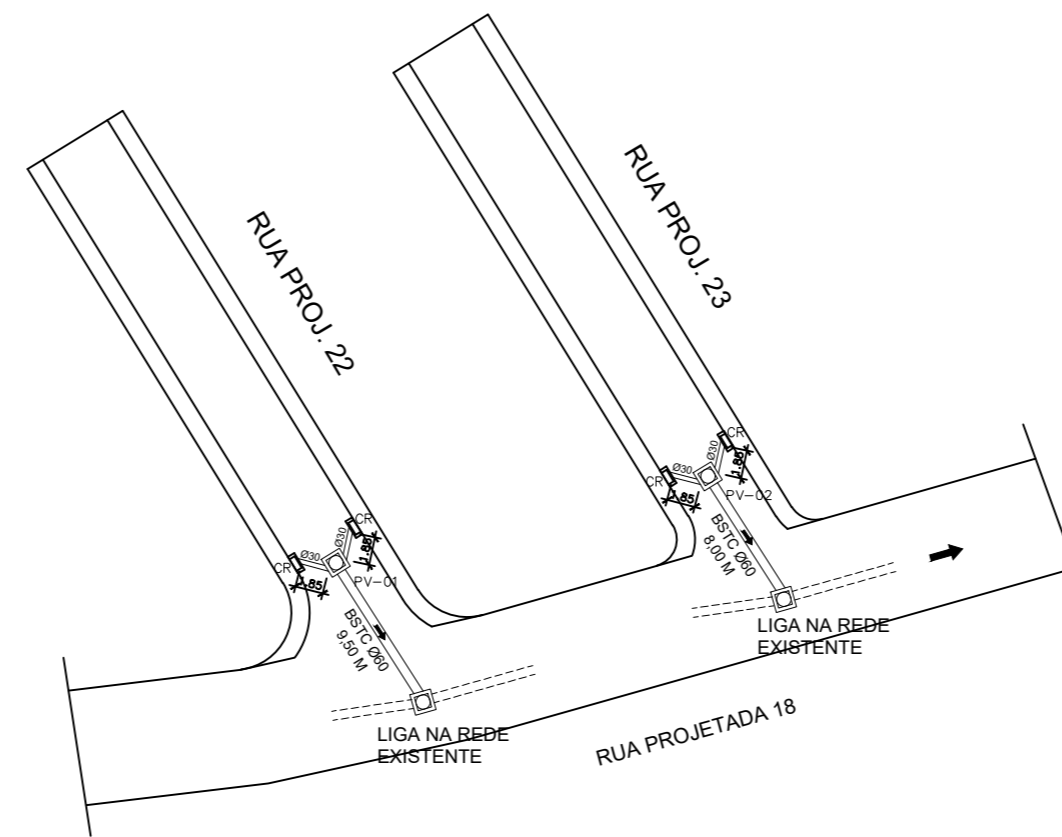
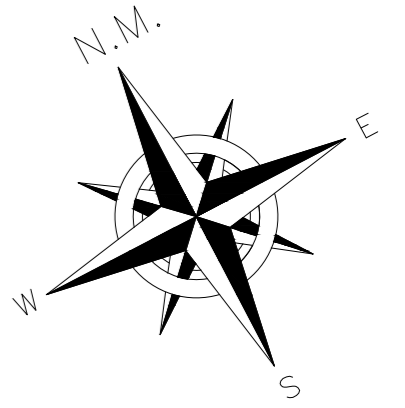
SEM ESCALA
(COTAS EM METRO)



COTAS DE TOPO E FUNDO

Elemento	Cota de topo (m)	Cota de fundo (m)
PV-01	134,73	133,03
PV-02	130,66	128,96

*Cotas de acordo com Levant. Topográfico

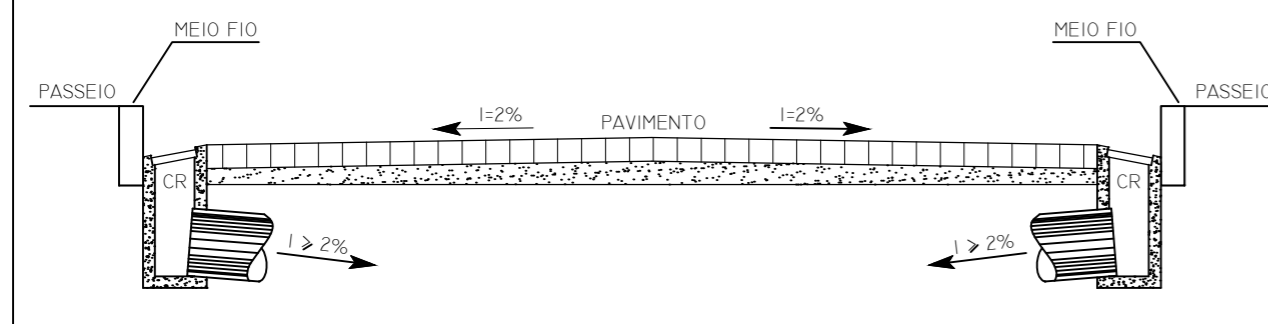


LEGENDA:

- BSTD – BUEIRO SIMPLES EM TUBO DE CONCRETO
- PV – POÇO DE VISITA
- CR – CAIXA RALO
- ESCOAMENTO

SEÇÃO TÍPICA

SEM ESCALA
(COTAS EM METRO)



PMAV

PREFEITURA MUNICIPAL DE ATÍLIO VIVACQUA – ES

SECRETARIA MUNICIPAL DE OBRAS E SERVIÇOS URBANOS

PROJETO DE DRENAGEM PLUVIAL

LOCAL: RUAS PROJETADAS 22 E 23, BAIRRO ALTO NITEROI – ATÍLIO VIVACQUA – ES

CONTEÚDO:
PLANTA BAIXA, CORTES E DETALHES

DESENHO: MARCOS TADEU SILVA BARROS

FOLHA:

ADMINISTRAÇÃO:

RESPONSÁVEL TÉCNICO:

1/1

JOSEMAR MACHADO FERNANDES
PREFEITO MUNICIPAL

PEDRO ABREU MACHADO
ENG. CIVIL – CREA: RJ-2015107731/D